



016



008

**ПРИСТРІЙ ВВОДУ-ВИВОДУ  
«M-OUT4R \ M-OUT4R box»**

ПАСПОРТ

ААЗЧ.425532.010 ПС

## 1 ПРИЗНАЧЕННЯ

Пристрої вводу-виводу M-OUT4R та M-OUT4R box (далі - модуль) призначені для збільшення кількості релейних виходів в системах пожежної сигналізації.

Модуль M-OUT4R працює з приладами приймально-контрольними пожежними (ППКП) серії «Tiras PRIME» та встановлюється на плату ППКП.

Модуль M-OUT4R box працює з приладами, що містять релейні або транзисторні виходи, та розміщується поза межами приладу (корпусне виконання).

## 2 ТЕХНІЧНІ ХАРАКТЕРИСТИКИ

Характеристики входів та виходів модуля наведено в таблиці 1.

Таблиця 1 - Технічні характеристики входів та виходів

Найменування параметра	Значення	
	M-OUT4R	M-OUT4R box
Напруга активації реле (живлення), постійний струм, В	-	21,0 – 30,0
Струм споживання модуля*, мА, не більше:		
- черговий режим		-
- режим активації (всі реле)		70
Напруга/струм комутації виходів (кожен), В/А, не більше:		
- змінний струм	242 / 1	
- постійний струм	30 / 2	
Поперечний переріз дротів підключення, мм <sup>2</sup> , не більше		1,5
Габаритні розміри (ШхВхГ), мм, не більше	60 × 60 × 30	93 × 75 × 35
Маса нетто, кг, не більше	0,05	0,11
Ступінь захисту корпусу (IEC 60529)	-	IP30
Середній строк експлуатації, років		10
Середній наробіток на відмову, годин, не менше		40000

\* - для розрахунку резервного живлення

## 3 ВСТАНОВЛЕННЯ

Зовнішній вигляд модулів наведено на рис. 1 та рис. 2.

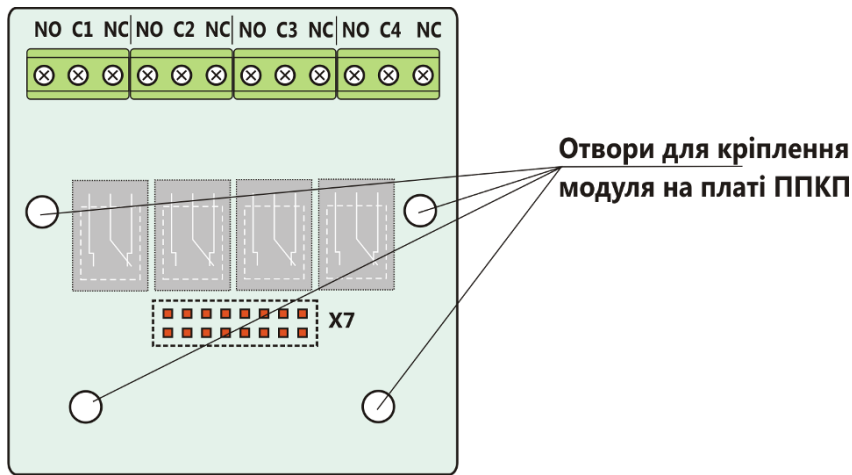


Рисунок 1 – Зовнішній вигляд M-OUT4R.

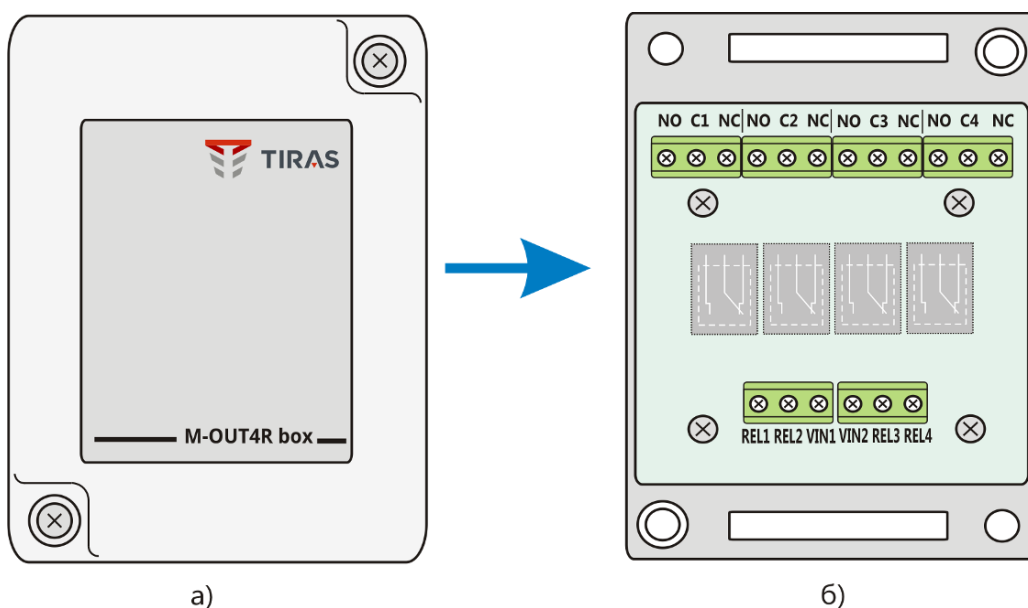


Рисунок 2 – Зовнішній вигляд M-OUT4R box:  
а) з верхньою кришкою, б) зі знятою верхньою кришкою.

Модуль M-OUT4R встановлюється на плату ППКП серії «Tiras PRIME» згідно експлуатаційної документації на відповідний ППКП.

Модуль M-OUT4R box підключається до транзисторних виходів (наприклад «відкритий колектор»). Довжина кабелю підключення модуля M-OUT4R box повинна бути такою, щоб напруга на клеммах модуля була не меншою за мінімальну напругу активації реле (таблиця 1).

Призначення клем модулів наведено в таблиці 2.

Таблиця 2 – Призначення клем модулів

Клема	Призначення	Примітка
<b>X7</b>	З'єднувач підключення до ППКП серії «Tiras PRIME»	Лише для M-OUT4R (рис.1)
<b>VIN1, VIN2</b>	Входи живлення (активації) реле модуля. Реле 1-2 та 3-4 відповідно	Лише для M-OUT4R box (рис.2)
<b>REL1-REL4</b>	Схемна земля або вхід для підключення виходу типу «відкритий колектор»	
<b>C1-C4</b>	Спільний контакт реле	Відносно спільного контакту в черговому режимі
<b>NC</b>	Нормально замкнутий контакт реле	
<b>NO</b>	Нормально розімкнутий контакт реле	

## 4 ДЕКЛАРАЦІЇ ВИРОБНИКА

Конструкція модуля виконана відповідно до системи управління якістю, що містить набір правил проектування всіх елементів модуля.

Всі компоненти модуля було обрано за цільовим призначенням та умови їх експлуатування відповідають умовам довкілля поза корпусом приладу відповідно до класу 3к5 IEC 60721-3-3.

## 5 ІНФОРМАЦІЯ ПРО СЕРТИФІКАТИ

Сертифікат відповідності № **UA1.016.0041503-16** від 22.12.2016 р., термін дії до 15.09.2018 р. Державний центр сертифікації ДСНС України, 01024, м. Київ, вул. Круглоуніверситетська, 20/1.

Модуль відповідає вимогам Технічних регламентів: з електромагнітної сумісності, безпеки низьковольтного обладнання та Технічного регламенту радіоблагоднання і телекомунікаційного кінцевого (термінального) обладнання **UA.TR.008.D.00035-16** від 07.11.2016 р., декларація про відповідність зареєстрована в ООВ НВКП «Стандарт-Сервіс», 76006 м. Івано-Франківськ, вул. Симоненка, 1.

Система управління якістю ТОВ «Тірас-12» сертифікована на відповідність ДСТУ ISO 9001:2009. Сертифікат № **UA2.011.09846-16** від 15.06.2016 р. термін дії до 15.09.2018 р.

## 6 ЦІЛІСНІСТЬ ТА КОМПЛЕКТНІСТЬ

Після розпаковування модуля необхідно: провести його зовнішній огляд і переконатися у відсутності механічних ушкоджень, перевірити комплектність, що повинна відповідати таблиці 3.

Таблиця 3 – Комплектність модуля

Найменування	Позначення	Кількість	
		M-OUT4R	M-OUT4R box
Модуль M-OUT4R	AA3Ч.301411.120	1	-
Модуль M-OUT4R box	AA3Ч.425532.010	-	1
Паспорт	AA3Ч.425532.010 ПС	1	1
Стяжка нейлонова		-	2
Фіксатор		4	-

## 7 СВДОЦТВО ПРО ПРИЙМАННЯ

Модуль M-OUT4R / M-OUT4R box відповідає технічним умовам ТУ У 31.6-25499704-012:2016 і визнаний придатним для експлуатування. Серійний номер модуля вказаний в правому верхньому кутку даного паспорта.	Дата виготовлення, печатка СТК
--	--------------------------------

## 8 СВДОЦТВО ПРО ПОВТОРНУ ПЕРЕВІРКУ

Модуль, який зберігається на складі ТОВ «Тірас-12» більше шести місяців, повинен бути повторно перевірений перед відвантаженням.

Дата повторної перевірки \_\_\_\_\_

Представник СТК:

м.п

## 9 ГАРАНТІЙНІ ЗОБОВ'ЯЗАННЯ

Виробник гарантує відповідність модуля вимогам технічних умов у разі дотримання споживачем умов експлуатування, зберігання й монтажу, вказаних у цьому паспорті.

Термін дії гарантії – 36 місяців з дати випуску або з дати повторної перевірки.

## 10 ІНФОРМАЦІЯ ПРО РЕМОНТ

Ремонт модуля проводиться підприємством-виробником.

Безкоштовному ремонту підлягає модуль, в якого не закінчився термін дії гарантійних зобов'язань, експлуатація якого проводилася згідно даного паспорту.

Для ремонту модуль висилають разом з листом, у якому повинні бути зазначені: характер несправності, місце експлуатації та контактний телефон особи з питань ремонту.

## 11 УМОВИ ЕКСПЛУАТУВАННЯ ТА ЗБЕРІГАННЯ

Модуль призначений для безперервної цілодобової роботи в приміщеннях з регульованими кліматичними умовами при відсутності прямого впливу кліматичних факторів навколишнього середовища. Діапазон робочих температур - від мінус 5 до 40 °С. Відносна вологість повітря - не більше 93 %.

Температура зберігання в складських приміщеннях від мінус 50 до 40 °С, відносна вологість повітря не більше 98 % за температури 25 °С. У повітрі, де зберігаються модулі, не повинно бути агресивних домішок, що викликають корозію.

## 12 ВІДОМОСТІ ПРО УТИЛІЗАЦІЮ

Модуль є безпечним для життя та здоров'я людей та навколишнього середовища. Після закінчення терміну служби його утилізація проводиться відповідно до чинного законодавства.

---

### **Підприємство-виробник: ТОВ «Тірас-12»**

Адреса: 21021 Україна, м. Вінниця, 2 пров. Хмельницьке шосе, 8

[www.tiras.ua](http://www.tiras.ua)

*З технічних питань звертатися в технічний відділ:*

тел. (0432) 52-30-54

+38 (067) 432-84-13

+38 (050) 317-70-05

e-mail: [tb@tiras.ua](mailto:tb@tiras.ua)

*З питань гарантійного та післягарантійного обслуговування звертатися в службу технічного контролю:*

тел. (0432) 52-30-54

+38 (067) 432-79-43

+38 (050) 317-70-04

e-mail: [otk@tiras.ua](mailto:otk@tiras.ua)

*З питань постачання звертатися в відділ збуту:*

т/факс. (0432) 52-31-03

+38 (067) 431-84-27

+38 (099) 294-71-27

e-mail: [market@tiras.ua](mailto:market@tiras.ua)