



**А  
Р  
Т  
О  
Н**

**БЛОК РЕЛЕ**

**БР32-8**

**ПАСПОРТ**

**МЦИ 425691.004 ПС**

Настоящий паспорт содержит сведения о технических характеристиках, установке и монтаже блока реле БР32-8 (в дальнейшем БР).

## 1 НАЗНАЧЕНИЕ

1.1 БР предназначен для расширения функциональных возможностей приборов приемно-контрольных пожарных (далее ППКП) «АРТОН-32П», «АРТОН-16П» и обеспечения гальванической развязки выходных сигналов ППКП.

1.2 БР может использоваться для передачи сигналов на ПЦН, управления сигналами оповещения и т.п.

1.3 БР состоит из восьми реле, каждое из которых может функционировать как нормально замкнутое (NC) или нормально разомкнутое (NO) в зависимости от подсоединения к соответствующим контактам клеммников. Функциональная схема БР приведена на рис. 1.

## 2 ТЕХНИЧЕСКИЕ ХАРАКТЕРИСТИКИ

2.1 Напряжение питания (обмоток реле) БР, В	9–13,8
2.2 Максимальное коммутируемое напряжение на контактах (NC или NO), В:	36
2.3 Максимальный коммутируемый ток через контакты (NC или NO), А:	0,5
2.4 Время срабатывания/отпускания контактов, мс,	3/2
2.5 Механическая прочность контактов, циклов, более	100×10 <sup>6</sup>
2.6 Габаритные размеры, мм, не более	35×120×20
2.7 Масса, кг, не более	0,3

## 3 КОМПЛЕКТНОСТЬ

3.1. Комплект поставки БР соответствует Таблице 1.

Таблица 1

Обозначение	Наименование	Количество	Примечание
МЦИ.425691.004	Блок реле БР32-8	1	
МЦИ.425691.004 ПС	Паспорт	1	
	Фиксатор межплатный	5	

## 4. УСТАНОВКА И МОНТАЖ

4.1 Внешний вид БР приведен на рис. 2.

4.2 Установку БР необходимо производить сверху на блок ввода вывода (БВВ) при помощи межплатных фиксаторов, входящих в комплект поставки БР. Схема установки и вариант подключения БР приведена на рис. 3.

4.3 Подключение БР к БВВ ППКП производится посредством шлейфа БР, при этом входы «1» - «8» могут подключаться к любой клемме «+» выходных ключей «Out1» - «Out8» БВВ, а вход «9┘» – к любой клемме «-» этих же ключей БВВ.

4.4 Функционирование каждого реле определяется активностью подключенного к ее входу выходного ключа БВВ и выбором соответствующего контакта реле: нормально-замкнутого (NC), либо нормально-разомкнутого (NO) – см. рис. 1.

## 5 ТЕХНИЧЕСКОЕ ОБСЛУЖИВАНИЕ

5.1 Техническое обслуживание БР в процессе эксплуатации состоит из очистки узлов и проверки работоспособности. Техническое обслуживание следует проводить каждые 12 месяцев.

## 6 ГАРАНТИИ ИЗГОТОВИТЕЛЯ

6.1 Гарантийный срок эксплуатации БР - 18 месяцев со дня ввода их в эксплуатацию, но не более 30 месяцев со дня приёмки представителем СТК.

6.2 Безвозмездный ремонт или замена БР в течение гарантийного срока проводится предприятием-изготовителем при условии соблюдения потребителем правил эксплуатации.

### 7 СВИДЕТЕЛЬСТВО О ПРИЕМКЕ

7.1 Блок реле БР32-8, заводской номер \_\_\_\_\_ соответствует конструкторской документации МЦИ.425691.004 и признан годным к эксплуатации.

Дата выпуска \_\_\_\_\_

Представитель СТК \_\_\_\_\_

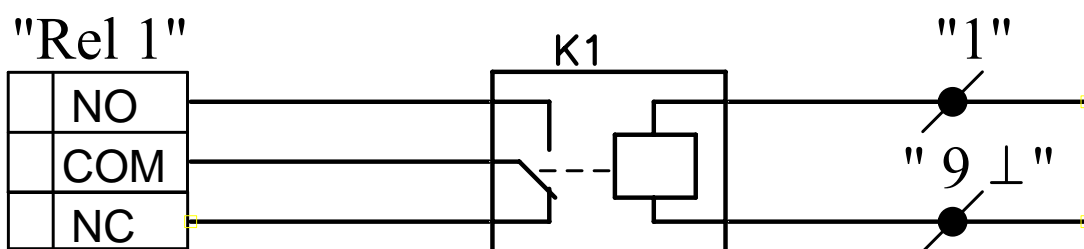
### 8 СВЕДЕНИЯ О РЕКЛАМАЦИЯХ

8.1 При отказе БР в период гарантийного срока должен быть составлен технически обоснованный акт о необходимости ремонта, с указанием заводского номера, даты выпуска, характера дефекта.

### 9 СВЕДЕНИЯ ОБ УТИЛИЗАЦИИ

9.1 БР не представляет опасности для жизни и здоровья людей, а также для окружающей среды после окончания срока службы; утилизация его проводится без принятия специальных мер защиты окружающей среды.

Функциональная схема одного (первого) реле БР32-8



Внешний вид БР32-8

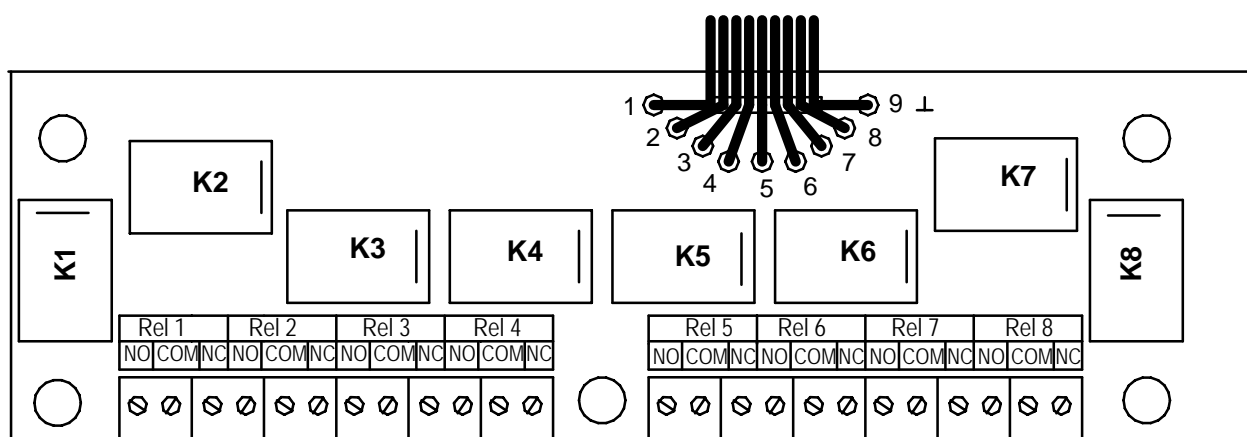


Рис. 2

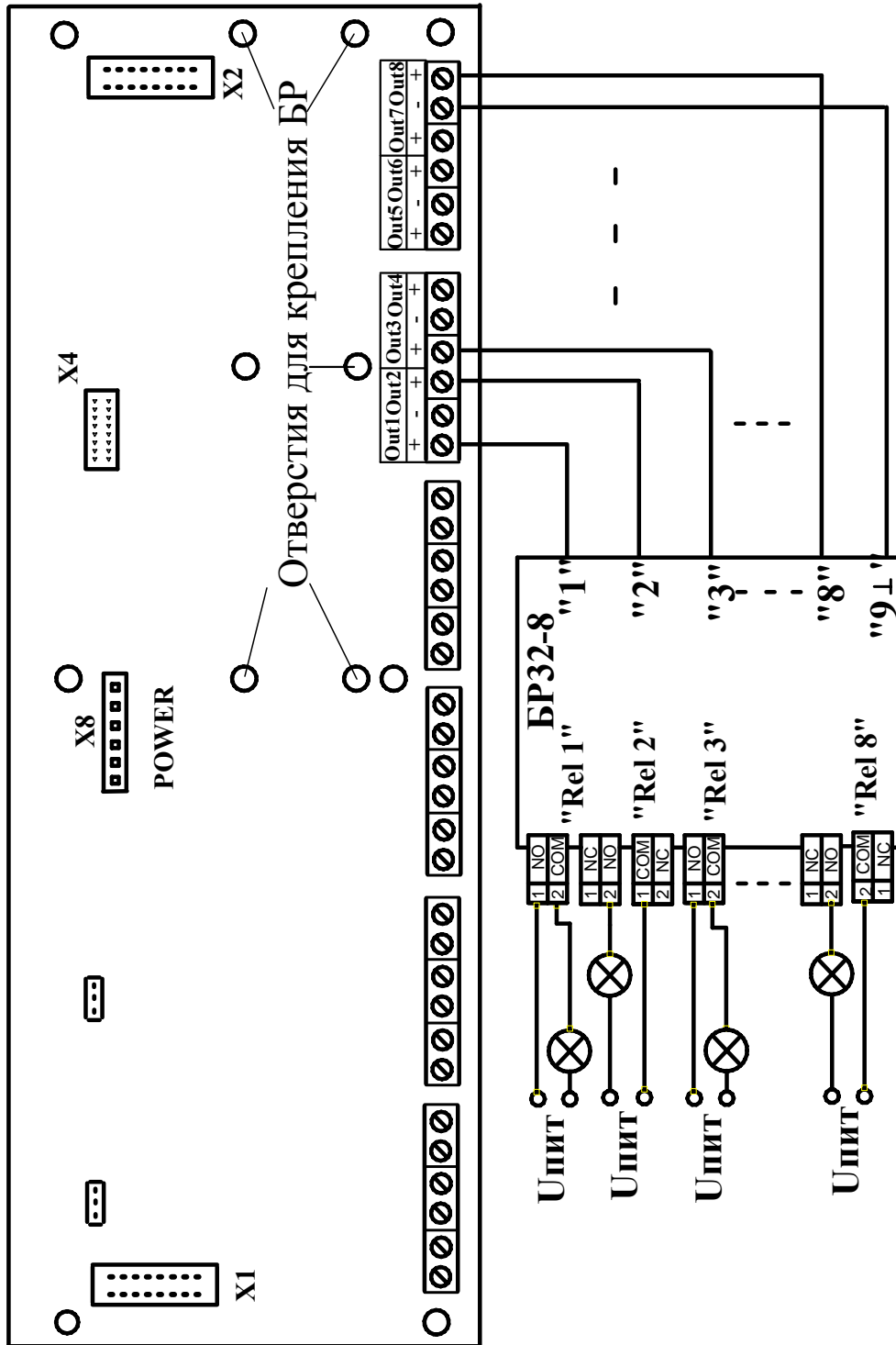


Рис.3